

300 Watt

多結晶太陽光発電モジュール



モジュール
25年
出力保証

特徴



高度な太陽光発電技術
による最高15.5%の
高い変換効率



風圧荷重 (3800Pa) と
積雪荷重 (5400Pa) の
高い耐荷重性能



出力許容公差0/+5%の
高い信頼性



低照度時でも高い
発電力



サンテックパワー製品は世界基準の高品質

- 世界最先端技術を搭載した結晶系太陽光発電モジュール
- 世界最大規模の生産能力
- JET認証 (日本国内での製品認証) 取得
- 国際基準をクリアする徹底した品質管理 (ISO9001:2008、ISO14001:2004、ISO17025:2005)
- 厳しい環境下での試験合格 (IEC61701 塩水噴霧試験、DIN50916:1985 T2 アンモニア腐食試験、DIN EN60068-2-68 砂塵試験)



コンパクトかつ頑丈な フレーム設計

新しいコンパクトなフレーム設計により一梱包あたりのモジュール数が増え、輸送費や在庫費用を抑えます。頑丈なフレームが長期にわたる信頼性を約束します。

業界最高レベルの25年出力保証<産業向け>

- モジュールの瑕疵により、太陽光発電モジュール出力が、12年以内に「公称最大出力」の90%未満となった場合、更に、25年以内に「公称最大出力」の80%未満となった場合、モジュールの交換を行います。
- * 「公称最大出力」とはJIS C 8918で規定する標準試験条件に基づき測定された本書表面記載の出力であり、実際の発電量は日射の強さ、設置条件、地域差、温度条件により異なる。
- * 太陽光発電モジュールの出力測定は、弊社基準の試験方法によるものとする。

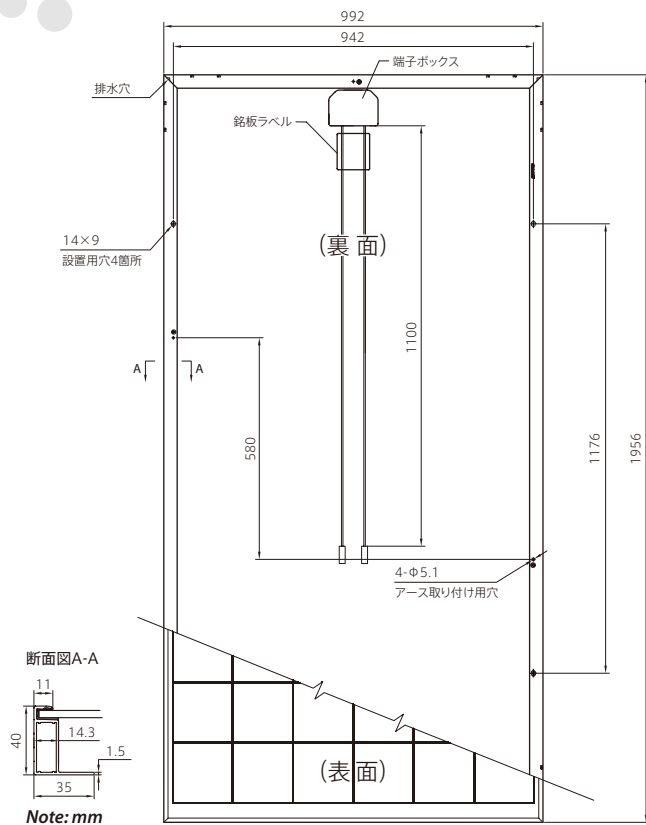


高品質の端子ボックス

多様な環境での設置を可能にするIP67に準拠した最新の端子ボックス。低抵抗でパフォーマンスの高いコネクタが高出力を実現します。

(2013年10月現在)

* 詳細は取扱い説明書・保証書をご覧ください。

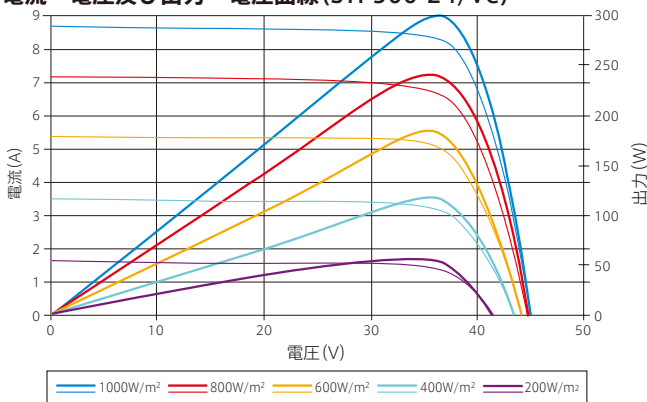


電気的特性

標準試験条件	STP300-24/Ve
公称最大出力 (Pmax)	300 W
公称最大出力動作電圧 (Vmp)	35.9 V
公称最大出力動作電流 (Imp)	8.36 A
公称開放電圧 (Voc)	44.5 V
公称短絡電流 (Isc)	8.83 A
モジュール変換効率	15.5 %
動作温度	-40°C ~ +85°C
最大システム電圧	1000 V DC
直列ヒューズ最大定格電流	20 A
出力許容公差	0/+5 %

標準試験条件: 日照強度1000W/m²、モジュール温度25°C、AM=1.5

電流-電圧及び出力-電圧曲線 (STP300-24/Ve)



温度特性

公称動作セル温度 (NOCT)	45 ± 2°C
最大出力温度係数	-0.43 %/°C
開放電圧温度係数	-0.33 %/°C
短絡電流温度係数	0.067 %/°C

製品仕様

太陽光発電セル	多結晶 156×156mm (6インチ)
使用セル枚数	72枚 (6×12)
寸法	1956×992×40mm
質量	25.8kg
表面ガラス	4.0mm強化ガラス
フレーム	アルミニウム アルマイト処理
端子ボックス	保護等級IP67
出力ケーブル	断面: 4.0mm ² 長さ (対称): (-) 1100mm、 (+) 1100mm
コネクタ	H4コネクタ