

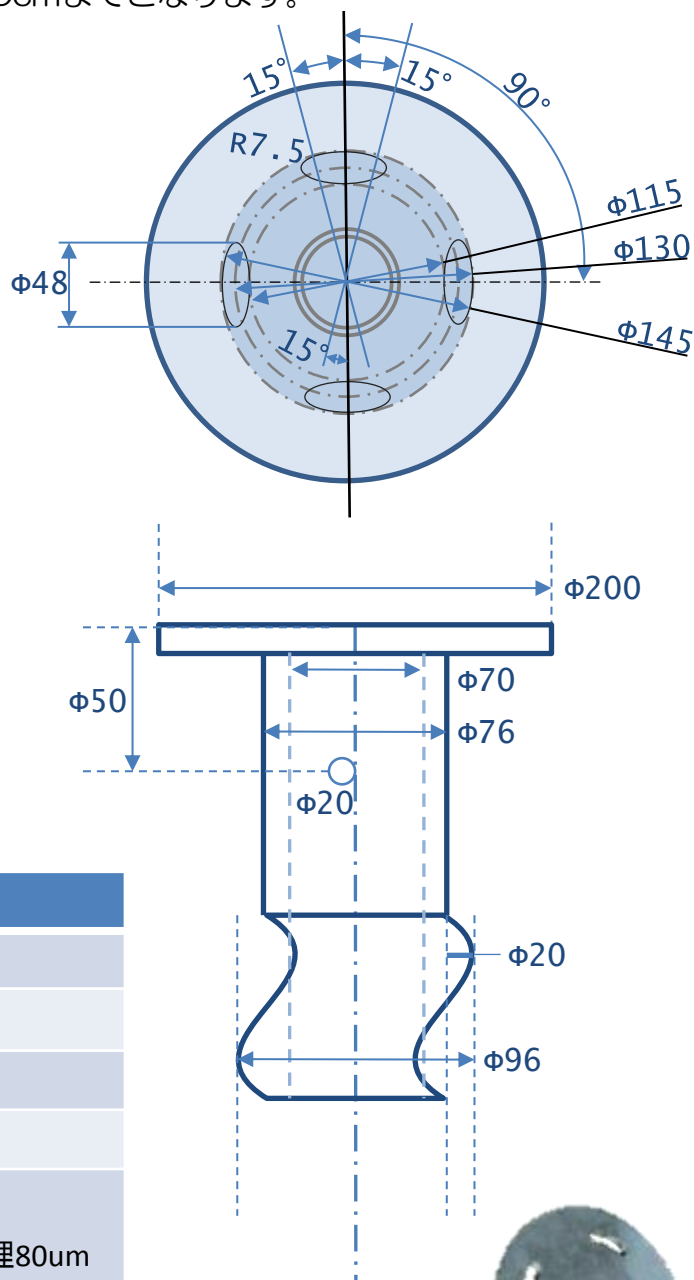
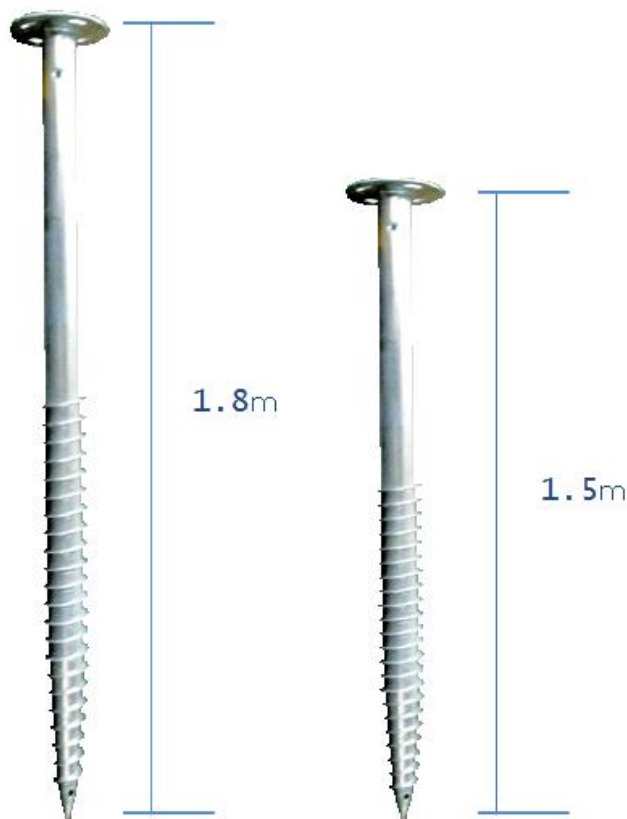
# 太陽光発電基礎工事に用 スクリュー杭

太陽光発電の基礎工法は、コンクリート・ブロック・スクリューの3種類があります。

山林や傾斜の厳しい土地にはスクリュー工法が最も適しています。

当社では現場の状況に応じて1.8mと1.5mのスクリュー杭を使い分けます。

安全性の観点から、地上に突出する部分は30cmまでとなります。



寸法	1.8m	1.5m
重量	12.5kg	10kg
埋込m数	1.5m	1.2m
納期	4週間	4週間
材質	鉄	鉄
螺旋箇所素材	鉄 表面処理80um	鉄 表面処理80um

株式会社イー・commons ジャパン

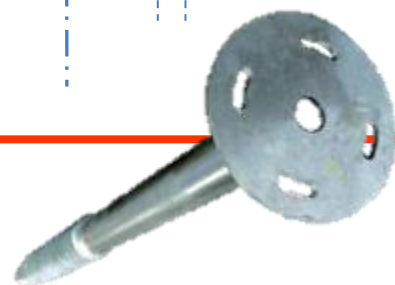
〒101-0021 東京都千代田区外神田2-17-2 共和ホームズ延寿お茶の水202

Tel.03-5289-4008 Fax.03-5289-4009

E-mail: [tokyo@ecs-j.com](mailto:tokyo@ecs-j.com) URL: <http://ecs-j.com>

製造工場 中国福建省廈門市嘉禾丁目488番地怡鷺ビル1

5041504, Yilu Building, No.488 Jiahe Road, Xiaman, China 361009



 **Ecommons Japan**